

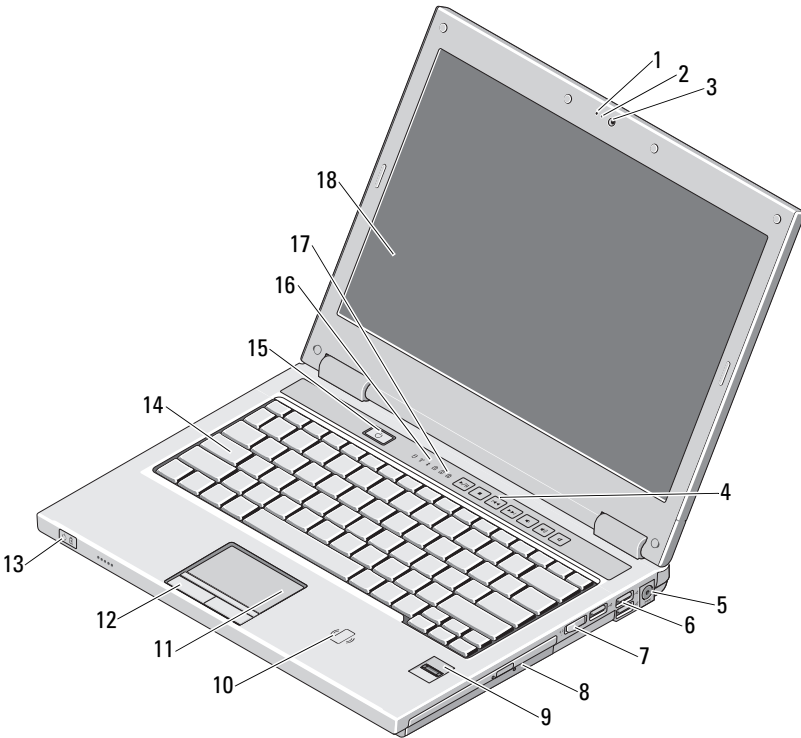


## 關於警告

 警告：「警告」表示有可能會導致財產損失、人身傷害甚至死亡。

# Dell™ Vostro™ 1320/1520/1720 安裝與功能資訊

## Vostro 1320



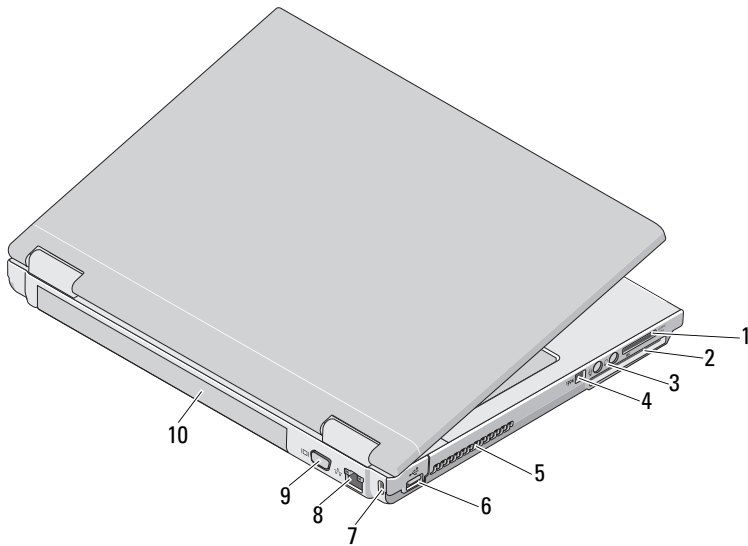
2009 年 1 月



0J206NA00

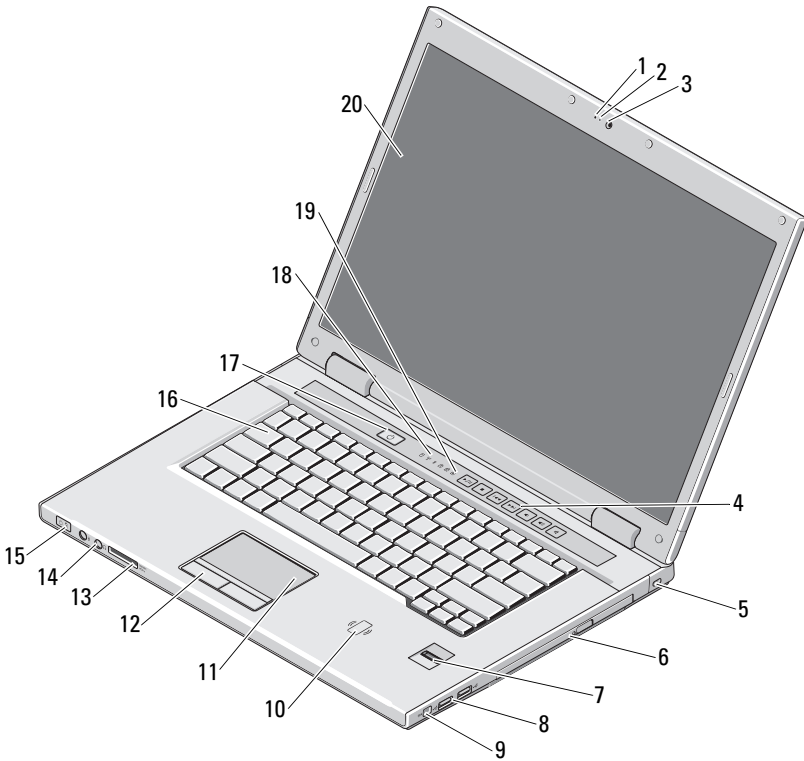
機型：PP36S、1PP36L 及 PP36X

- |                 |                            |
|-----------------|----------------------------|
| 1 麥克風 (選配)      | 2 閃光燈 (選配)                 |
| 3 相機 (可選)       | 4 媒體控制 (音量、快轉、倒轉、停止、播放和靜音) |
| 5 交流電變壓器連接器     | 6 USB 連接器 (3 個)            |
| 7 無線開關          | 8 媒體凹槽內的光碟機                |
| 9 指紋掃描器 (選配)    | 10 無接點智慧卡讀卡機 (僅在日本有提供)     |
| 11 觸控墊          | 12 觸控墊按鈕 (2 個)             |
| 13 電源及電池電量狀態指示燈 | 14 鍵盤                      |
| 15 電源按鈕         | 16 裝置狀態指示燈                 |
| 17 鍵盤狀態指示燈      | 18 顯示幕                     |

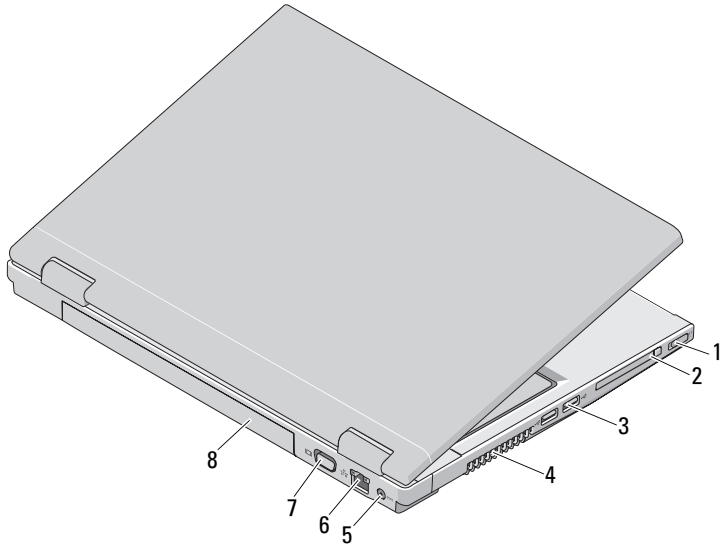


- |               |                     |
|---------------|---------------------|
| 1 8 合 1 讀卡機   | 2 ExpressCard/54 插槽 |
| 3 音效連接器 (2 個) | 4 IEEE 1394 連接器     |
| 5 通風孔         | 6 USB 連接器           |
| 7 安全纜線插槽      | 8 網路連接器             |
| 9 VGA 連接器     | 10 電池               |

## Vostro 1520

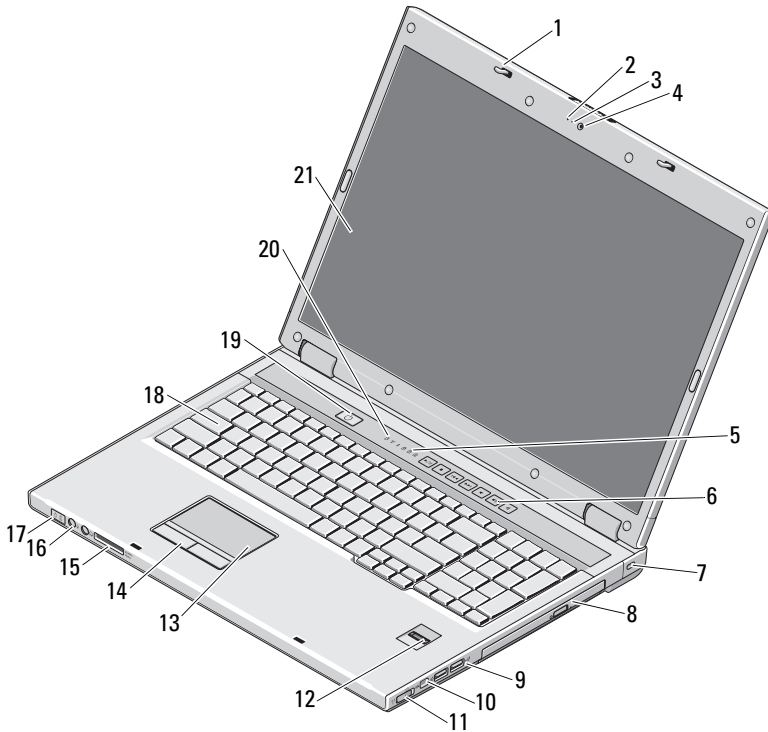


- |                 |                            |
|-----------------|----------------------------|
| 1 麥克風 (選配)      | 2 閃光燈 (選配)                 |
| 3 相機 (可選)       | 4 媒體控制 (音量、快轉、倒轉、停止、播放和靜音) |
| 5 安全纜線插槽        | 6 光碟機 / 媒體凹槽               |
| 7 指紋掃描器 (選配)    | 8 USB 連接器 (2 個)            |
| 9 IEEE 1394 連接器 | 10 無接點智慧卡讀卡機 (僅在日本有提供)     |
| 11 觸控墊          | 12 觸控墊按鈕 (2 個)             |
| 13 8 合 1 讀卡機插槽  | 14 音效連接器 (2 個)             |
| 15 電源及電池電量狀態指示燈 | 16 鍵盤                      |
| 17 電源按鈕         | 18 裝置狀態指示燈                 |
| 19 鍵盤狀態指示燈      | 20 顯示幕                     |

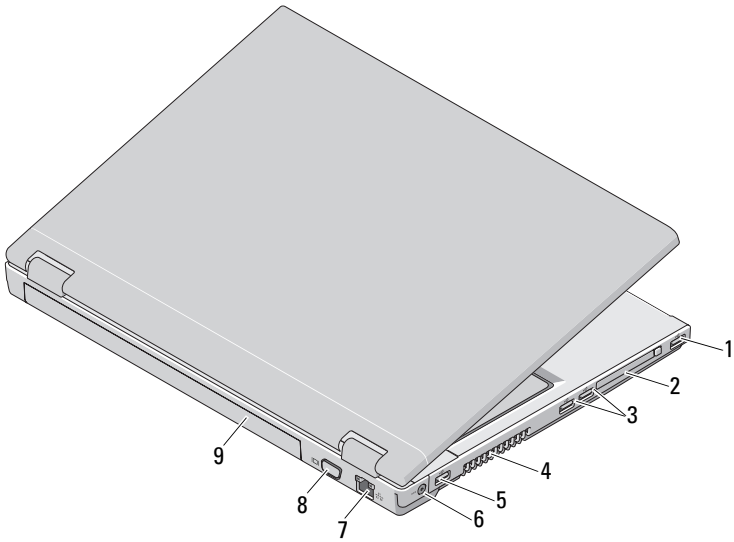


- |   |               |   |                   |
|---|---------------|---|-------------------|
| 1 | 無線開關          | 2 | ExpressCard/54 插槽 |
| 3 | USB 連接器 (2 個) | 4 | 通風孔               |
| 5 | 交流電變壓器連接器     | 6 | 網路連接器             |
| 7 | VGA 連接器       | 8 | 電池                |

# Vostro 1720



- |                 |                              |
|-----------------|------------------------------|
| 1 門鎖 (2 個)      | 2 麥克風 (選配)                   |
| 3 閃光燈 (選配)      | 4 相機 (可選)                    |
| 5 鍵盤狀態指示燈       | 6 媒體控制按鈕 (音量、快轉、倒轉、停止、播放和靜音) |
| 7 安全保護鎖         | 8 光碟機 / 媒體凹槽                 |
| 9 USB 連接器 (2 個) | 10 IEEE 1394 連接器             |
| 11 無線開關         | 12 指紋掃描器 (選配)                |
| 13 觸控墊          | 14 觸控墊按鈕                     |
| 15 8 合 1 讀卡機    | 16 音效連接器                     |
| 17 電源及電池電量狀態指示燈 | 18 鍵盤                        |
| 19 電源按鈕         | 20 裝置狀態指示燈                   |
| 21 顯示幕          |                              |





- |   |               |   |                   |
|---|---------------|---|-------------------|
| 1 | USB 連接器       | 2 | ExpressCard/54 插槽 |
| 3 | USB 連接器 (2 個) | 4 | 通風孔               |
| 5 | USB 連接器       | 6 | 交流電變壓器連接器         |
| 7 | 網路連接器         | 8 | VGA 連接器           |
| 9 | 電池            |   |                   |




**警告：**請勿將物品推入或阻塞通風口，或使灰塵積聚在通風口處。請勿將執行中的 Dell 電腦存放於空氣流通不順暢的環境（例如圖上的公事包）中。限制空氣流通可能會損壞電腦或造成火災。電腦在變熱時會開啟風扇。風扇會發出噪音，這是正常現象，不表示風扇或電腦有問題。

## 快速安裝

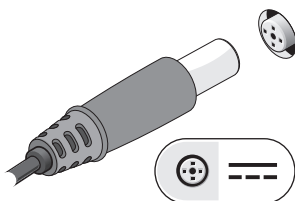
 **警告：**開始執行本章節中的任何程序之前，請閱讀電腦隨附的安全資訊。如需其他最佳實務資訊，請參閱 [www.dell.com/regulatory\\_compliance](http://www.dell.com/regulatory_compliance)。

 **警告：**交流電變壓器可與世界各地的電源插座配合使用。但是，各個國家 / 地區的電源連接器和電源板不盡相同。使用不符合標準的纜線或將纜線不正確地連接至電源板或電源插座可能會造成火災或設備損壞。

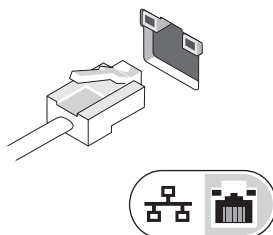
 **警告：**將交流電變壓器纜線從電腦上拔下時，請握住連接器，而不要拉扯纜線，並輕輕將它平穩拔出以免損壞纜線。當您纏繞交流電變壓器纜線時，請務必依照交流電變壓器上連接器的角度進行操作，以免損壞纜線。

 **註：**某些裝置需另外訂購才會隨附。

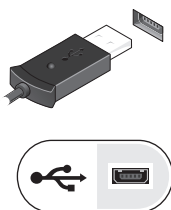
1 將交流電變壓器連接至電腦的交流電變壓器連接器與電源插座。



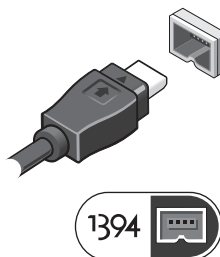
2 連接網路纜線。



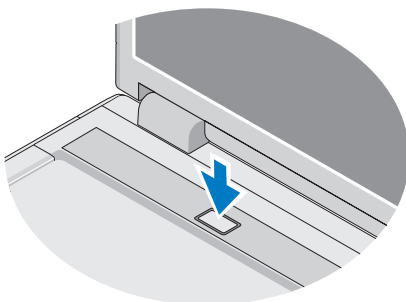
3 連接 USB 裝置，例如滑鼠或鍵盤。




4 連接 IEEE 1394 裝置，例如 DVD 播放機。



5 開啟電腦顯示器，然後按下電腦的電源按鈕。



 **註：**建議您在安裝任何插卡或連接電腦與塢接裝置或其他裝置（如印表機）之前，至少先開啟與關閉電腦一次。

## 規格

 **註：**提供的項目可能會因地區而異。若要獲得有關電腦組態的更多資訊，請按一下 Start (開始) → Help and Support (說明及支援)，然後選擇選項以檢視有關電腦的資訊。

---

### 系統資訊

---

處理器類型	Intel® Core™ 2 Duo (1.4 - 2.6 GHz) Intel Celeron® (1.8 - 2.0 GHz) Intel Celeron 雙核心 (1.66 GHz - 1.86 GHz)
晶片組	內建 Intel Cantiga GM45 內建 Intel PM45 晶片組



---

## 影像卡

---

影像類型	內建於主機板上 分離式影像卡
影像控制器	
內建	Intel 內建圖形
分離式	Vostro 1320 和 1520 — NVIDIA GeForce 9400 GS，64 位元 Vostro 1720 — NVIDIA GeForce 9600 GS，128 位元
影像記憶體	
內建	
總系統記憶體少於 512 MB	最高 64 MB 影像記憶體 ( 共用 )
總系統記憶體多於 512 MB	最高 256 MB 影像記憶體 ( 共用 )
分離式	Vostro 1320 和 1520 — 256 MB (64 位元) Vostro 1720 — 512 MB (128 位元)

---

## 電池

---

類型	Vostro 1320 和 Vostro 1520 — 4 芯、6 芯及 9 芯 ( 智慧型鋰離子電池 ) Vostro 1720 — 6 芯及 8 芯 ( 智慧型鋰離子電池 )
尺寸	
長度	
4 芯、6 芯及 8 芯	50.3 公釐 (1.98 吋)
9 芯	72.0 公釐 (2.835 吋)
高度	
4 芯和 6 芯	Vostro 1320 — 19.9 公釐 (0.783 吋)
6 芯	Vostro 1520 — 19.9 公釐 (0.783 吋)
6 芯和 8 芯	Vostro 1720 — 20.2 公釐 (0.795 吋)
9 芯	20.7 公釐 (0.815 吋)
電壓	
4 芯和 8 芯	14.8 V
6 芯和 9 芯	11.1 V

---

**電池 (續)**

---

溫度範圍	
作業時	0° 至 50° C (32° 至 122° F)
存放時	-20° 至 65° C (4° 至 149° F)
幣式電池	CR-2032

---

**交流電變壓器**

---

類型	65 W 和 90 W
輸入電壓	100 至 240 VAC
輸入電流 (最大)	1.5 A
輸入頻率	50 至 60 Hz
輸出電流	
65 W	4.34 A (脈衝為 4 秒時為最大) 3.34 A (連續)
90 W	5.62 A (脈衝為 4 秒時為最大) 4.62 A (連續)
額定輸出電壓	19.5 VDC
溫度範圍	
作業時	0° 至 35° C (32° 至 95° F)
存放時	-40° 至 60° C (-40° 至 140° F)

---

**實體參數**

---

高度	Vostro 1320 — 23.8 至 37.2 公釐 (0.937 至 1.465 吋) Vostro 1520 — 26.2 至 38.0 公釐 (1.031 至 1.496 吋) Vostro 1720 — 29.0 至 40.5 公釐 (1.142 至 1.594 吋)
寬度	Vostro 1320 — 317.0 公釐 (12.480 吋) Vostro 1520 — 357.0 公釐 (14.055 吋) Vostro 1720 — 393.0 公釐 (15.472 吋)
長度	Vostro 1320 — 243.2 公釐 (9.575 吋) Vostro 1520 — 258.0 公釐 (10.157 吋) Vostro 1720 — 286.0 公釐 (11.26 吋)

---

**實體參數 (續)**

---

重量	Vostro 1320 — 最小 2.1 公斤 (4.630 磅) 包括 4 芯電池
	Vostro 1520 — 最小 2.8 公斤 (6.173 磅) 包括 6 芯電池
	Vostro 1720 — 最小 3.41 公斤 (7.51 磅) 包括 8 芯電池

---

**環境參數**

---

## 溫度範圍

作業時 0° 至 35° C (32° 至 95° F)

存放時 -40° 至 65° C (-40° 至 149° F)

## 相對濕度 (最大)

作業時 10% 至 90% (非冷凝)

存放時 5% 至 95% (非冷凝)

**尋找更多資訊和資源**

---

**如果您需要：**

尋找您電腦的安全最佳實踐資訊，以及查看保固資訊、條款與條件 (僅限於美國)、安全說明、管制資訊、人體工學資訊和最終使用者授權合約。

---

**請參閱：**

電腦隨附的安全與法規文件，並另請參閱 Regulatory Compliance (法規遵循) 首頁：  
[www.dell.com/regulatory\\_compliance](http://www.dell.com/regulatory_compliance).

---

**本文件中的資訊如有更改，恕不另行通知。**

**© 2009 Dell Inc. 版權所有，翻印必究。馬來西亞印製。**

未經 Dell Inc. 的書面許可，不得以任何形式進行複製這些內容。

本文中使用的商標：*Dell*、*DELL* 徽標和 *Vostro* 是 Dell Inc. 的商標；*Intel* 和 *Celeron* 是 Intel Corporation 在美國及其他國家 / 地區的註冊商標，*Core* 是 Intel Corporation 在美國及其他國家的商標。

本說明文件中使用的其他商標及商品名稱，係指擁有這些商標及商品名稱的公司或其製造的產品。Dell Inc. 對不屬於自己的商標與商品名稱不擁有任何專有權益。